

9. Ersatzteilliste

1700GBNNS	Diamantscheibe
510604	Steckdose 230 V
510707	Wasserpumpe P3
510717	Zugfeder
510800	Gabelschlüssel 17
510802	Gabelschlüssel 30
510809	Haltestange
520010	Magnet
520200	Flügelschraube
530692	Kreuzgriff
530724	Knebelgriff
530795	Rad
530850	Gummizapfen komplett
530854	Puffer
800023	Wanne geschweisst
800025	Lagerbolzen
800026	Schutzhaube
800056	Riegel
800070	Abdeckplatte
800074	Spritzschutz hinten
800080	Laufschine mit Schrauben
800376	Spritzteppich
800541	Anschlag
800579	Motorhalteleiste mit Schrauben
850283	Lagerplatte
14135082	Kantenschutzprofil
Q50/50/1-2.5	Rohrabschlussdeckel
Q70/40/1-2	Rohrabschlussdeckel
Q100/50/3	Rohrabschlussdeckel

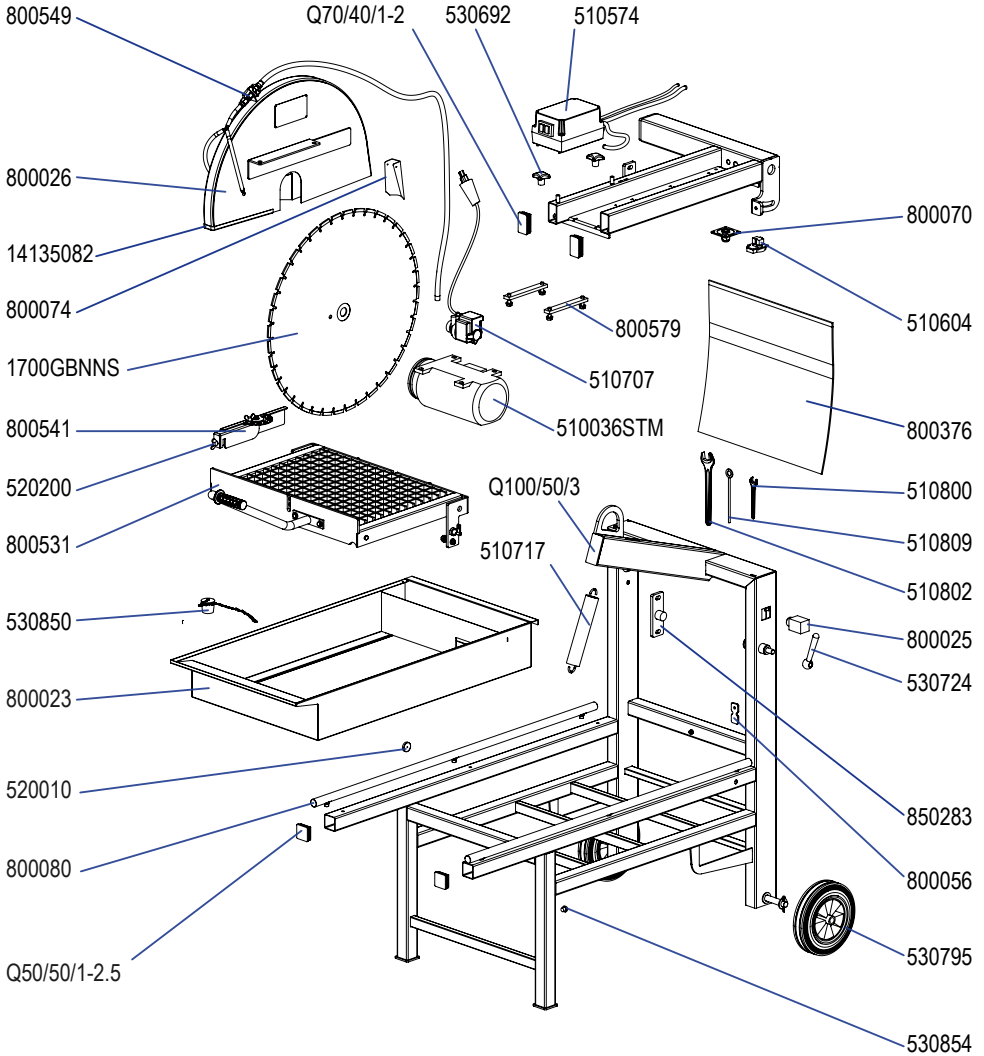
800531	Tischwagen
530617	Rastriegel mit Kontermutter
530642	Laufrolle komplett
530650	Führungsrolle komplett
530854	Puffer
800015	Gitterrost
800027	Tisch geschweisst
800575	Schiebegriff komplett
800576	Niederhalter links

800549	Wasserführung komplett
800606	Wasserführung Vorderteil
530767	Wasserhahn
530775	Y-Stutzen
530777	Einschraubstutzen
530778	Verbindungsstutzen
800571	Wasserschlauch ID8x60
800607	Wasserschlauch ID12x1600
800608	Wasserschlauch ID8x290
73.1986	Schlauchbride
73.2049	GK-Kupplung mit Nippel
73.3480	GK-Kupplung mit Innengewinde

510036STM	Motor Typ F3SY74E4 mit Bremse
510207	Flanschdeckscheibe
510208	Flansch hinten
510223	Gleichrichter
510228	Bremse
510230	Flanshmutter M20x1.5
510355	Lagerschild A-Seite (vorne)
510356	Lagerschild B-Seite (hinten)
510395	Lüfterdeckel
510396	Lüfterflügel
510401	Klemmenbrett

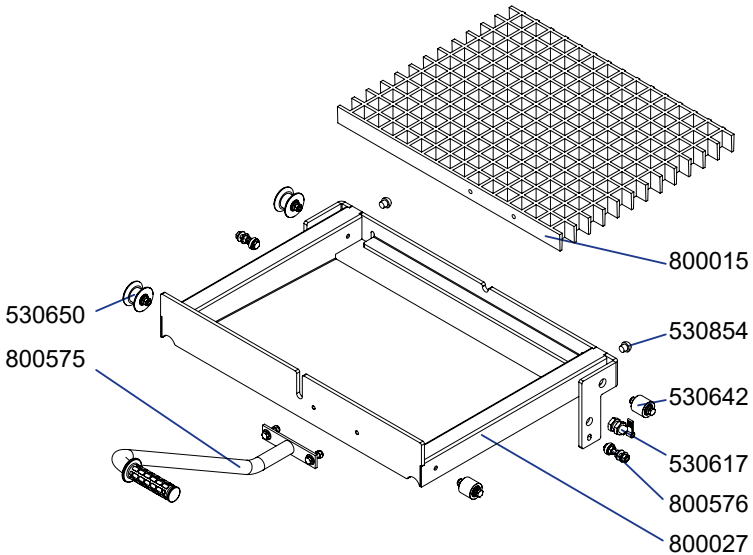
510574	Schalter
510516	Überlastschutz 9.6A
510608	Stecker CEE 16A Phasenwender
510642	Schütz
510643	Hilfskontaktblock zu Schütz
510645	Oeffner-Element
510646	Tasterfeld mit Halter
510647	Schliesser-Element
510648	Membrane mit Rahmen

10. Explosionszeichnung

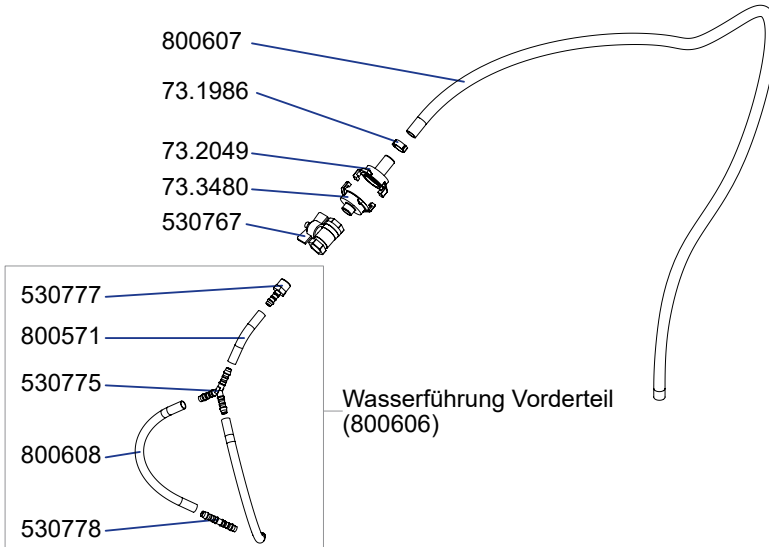


11. Detailzeichnungen

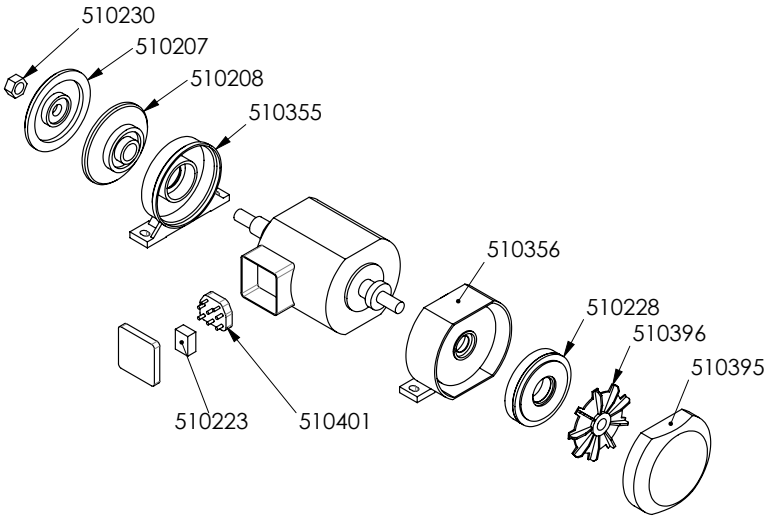
Tischwagen (800531)



Wasserführung komplett (800549)



Motor (510036STM)



Schalter (510574)

