

9. Ersatzteilliste

510218	Wippenlagerplatte
510224	Spaltkeilhalteplatte
510225	Spaltkeilführung-Support
510226	Keilanschubstange
510579	Schalter mit 230V-Typ12, 16A Steckdose
510802	Gabelschlüssel SW 30
510809	Haltestange 6mm
520000	Blattfeder Federstahl
520214	Spaltkeilklemmplatte 1
520214(2)	Spaltkeilklemmplatte 2
520227	Wippenklemmplatte
520281	Führungsstange 730 mm
520283	Führungsstange zu BKS, 800 mm
520369	Druckfeder Schutzklappe
520443	Schutzklappe
520456	Schutzblech
520457	Schutzkasten
520460	Schutzhaube SUVA B 90, komplett
520461	Schutzhaube, Ersatz zu SUVA B90
520462	Schutzleisten zu SUVA B90
520463	Kreuzklemmstück zu SUVA B90
520466	Doppeltorsionsfeder zu SUVA B 90
520474	Arm
520475	Halteplatte zu Blattschutzarm
520600	Absaugenschutzkasten
520989	Schiebestock Kunststoff
520990	SUVA-Stosgriffe rechts
520991	Spaltkeil 450-500 x 3,5
521000	Massstab 0-500
530711	Zugfeder zu Wippe
530714	Ringschraube zu Zugfeder M8x40
530852	Gummihandgriff
850500	Verlängerungstisch
560002	Maurerwinkel verzinkt
HM400SILENZIO	Kreissägeblatt Hartmetall ø400
HM450SILENZIO	Kreissägeblatt Hartmetall ø450
Q 40/40/2	Plasticstopfen 40x40x1-2mm

800703	Längsanschl. kpl. ohne F-Stange
800722	Klemmschraube M10
520219	Klemmleiste inkl. Flügelmuttern
520242	Permaglide Bundbuchse 20 mm
800704	Anschlagführung Parallel
520306	Längsanschlagleiste 570mm

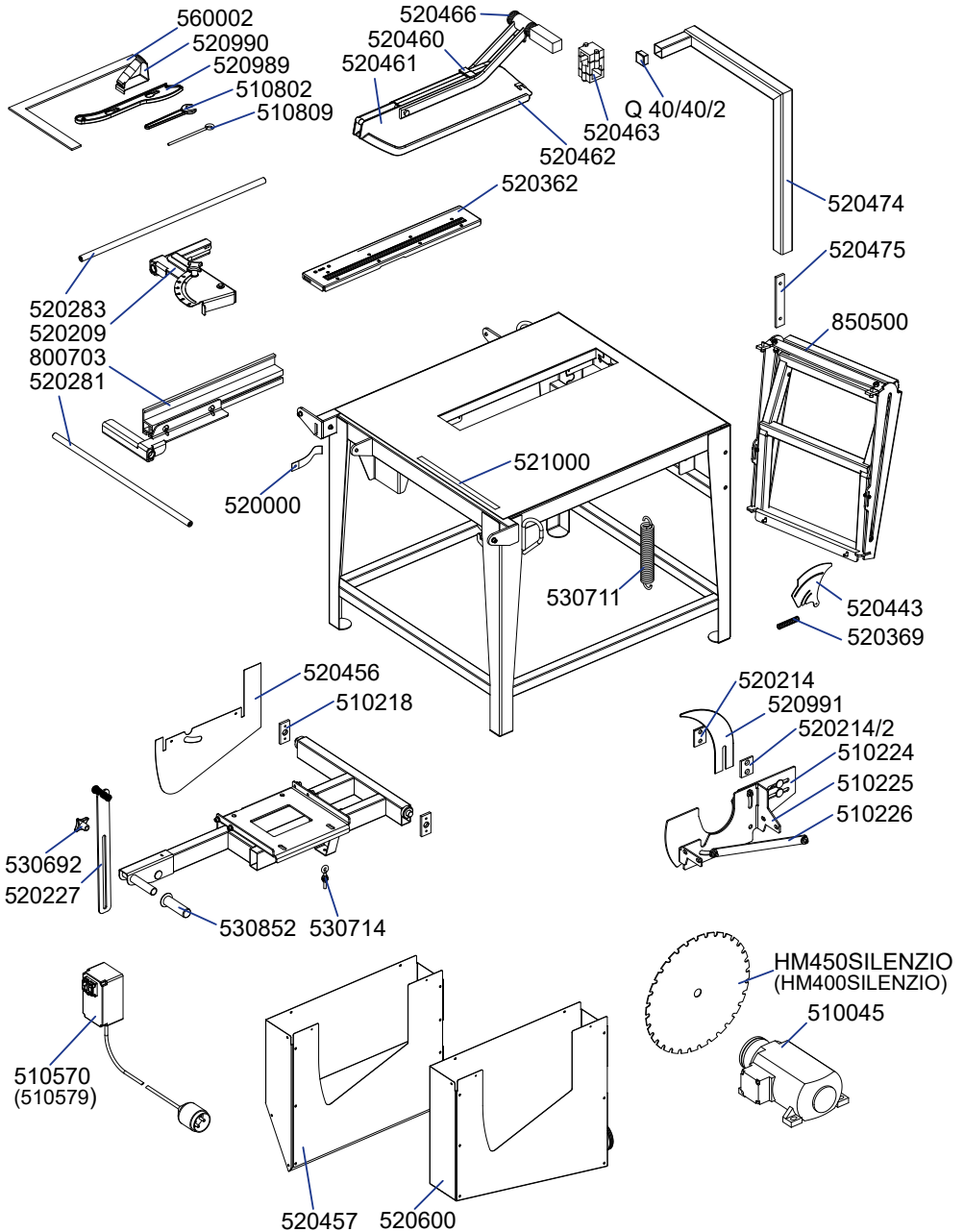
520209	Gehrungsanschl. kpl. ohne F-Stange
510362	Kugellager 608 2RSR (ZK)
520237	Gehrungswinkel mit Skala
520242	Permaglide Bundbuchse 20 mm
520300	Anschlagführung Gehrung
530692	Kreuzgriff Grauguss, M12

520362	Tischeinlage komplett
520363	Profilleiste ALU zu Tischeinlage
520364	Leiste zu ALU-Profil

510045	Motor Typ K 75 S/2 (4,0 kW)
1317938	Keil zu Motor K75
510201	Flansch Deckscheibe zu Motor K75
510202	Flansch Hinterteil zu Motor K75
510221	Bremse zu Motor K75
510221A	Bremsscheibe zu Motor K75
510227	Gleichrichter zu Motor K75
510230	Flanschmutter zu Motor K75
510348	Lagerschild A-Seite zu Motor K75
510349	Lagerschild B-Seite zu Motor K75
510365	Kugellager 6007.ZZ zu Motor K75
510382	Lüfterdeckel zu Motor K75
510383	Lüfterflügel zu Motor K75

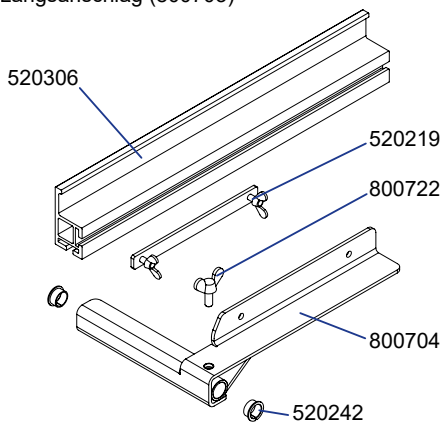
510570	Schalter Tripus KLKU 9A, 400V
800645	Schalter Wippenbetätigt 2-Polig
510405	Not-Aus Taster zu Tripus
510503	Membrane zu Tripus
510507	Überlastschutz 9,0 A
510576	Schütz, 400V-50Hz 7,5kW 16A
510581.1	Kontakträger kpl. Ein/Aus
510582	Rahmen blau zu Tripus Schalter
510618	Stecker CEE 16A
510608	Stecker CEE 16A, Phasenwender

10. Explosionszeichnung

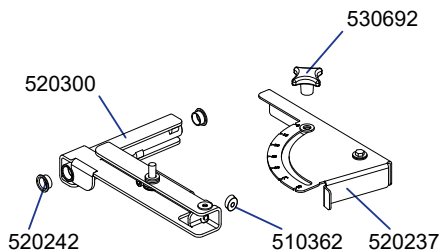


11. Detailzeichnungen

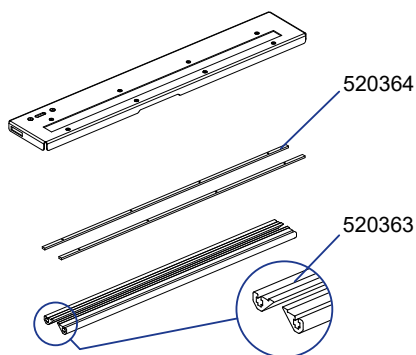
Längsanschlag (800703)



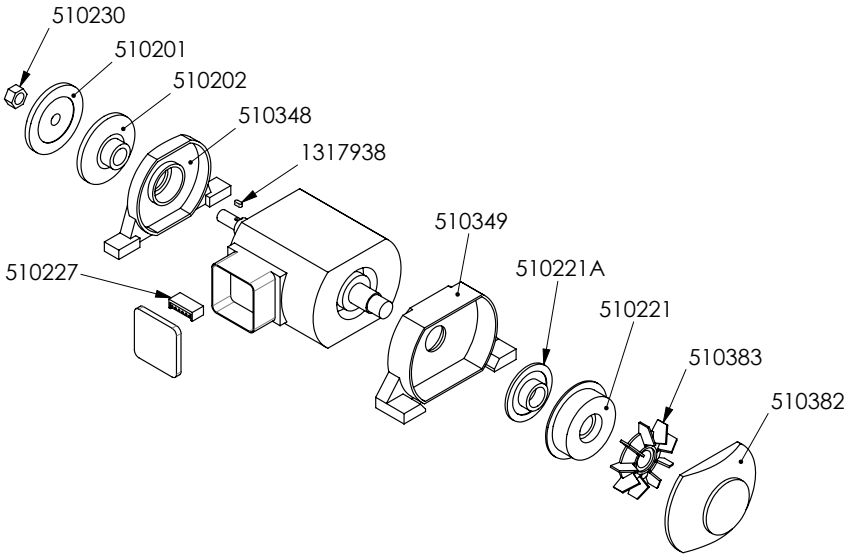
Gehrungsanschlag (520209)



Tischeinlage (520362)



Motor 4 kW (510045)



Schalter 9A (510570)

