

9. Ersatzteilliste

1600GBNNS	Diamantscheibe
510802	Gabelschlüssel SW30
510809	Haltestange
520999	Maschinenschild
530617	Rastriegel
530692	Kreuzgriff
530711	Zugfeder
530724	Knebelgriff
530795	Rad
530850	Gummizapfen komplett
530852	Gummihandgriff
800074	Spritzschutz hinten
800434	Führungsrohr
800443	Gleitlager mit Bund
800457	Bein hinten links
800459	Schutzhaube geschweisst
800460	Schutzhaubenhalterung
800468	Deckel Armwelle
800474	Spritzschutz
800518	Arretierbolzen
800526	Beinplatte
800528	Bein vorne links
800541	Anschlag Komplett
800562	Wasserpumpe S3 mit Stecker
800563	Bein vorne rechts
800564	Bein hinten rechts
Q40/40/2	Rohrabschlussdeckel

800519	Tischwagen
530642	Laufrolle komplett
530650	Führungsrolle komplett
530852	Gummihandgriff
800427	Queranschlag fix
800461	Schiebegriff
800543	Tischwagen geschweisst
800544	Distanzhülse
800547	Gummimatten

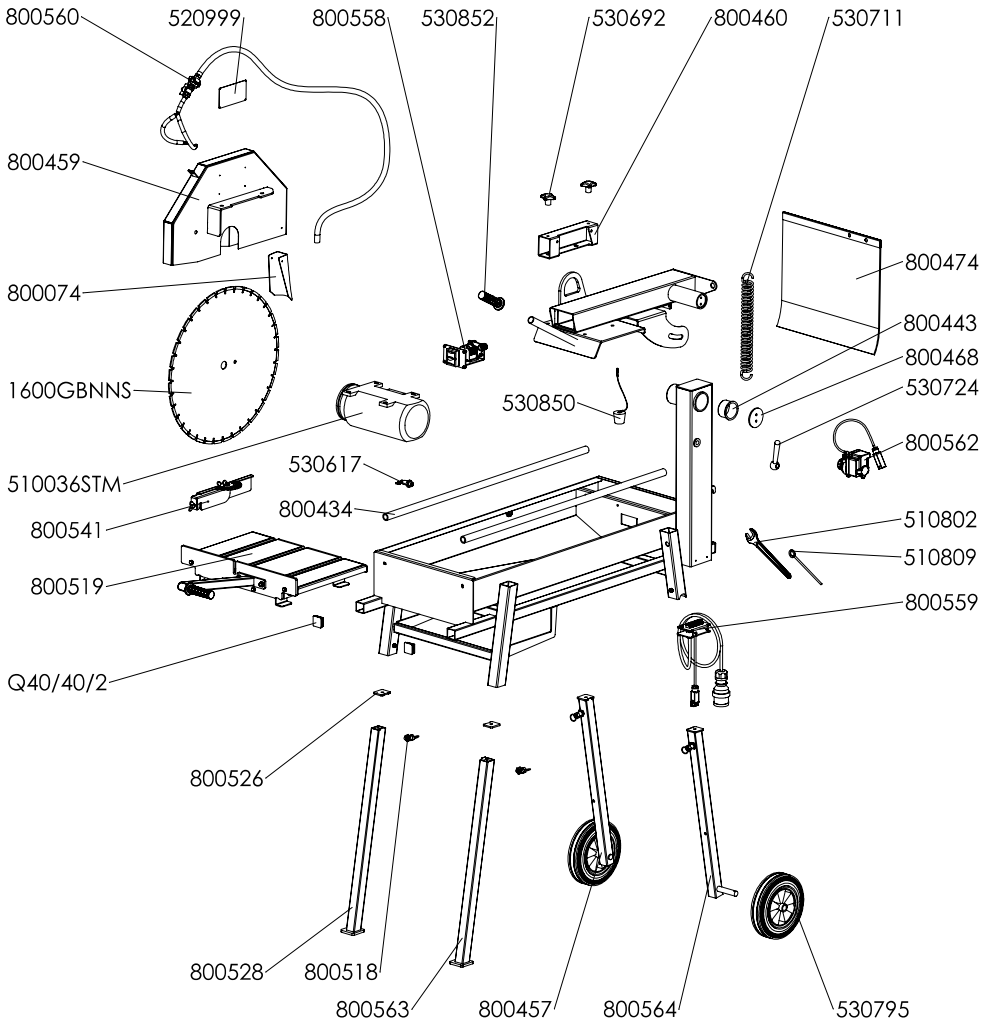
800560	Wasserführung komplett
800573	Wasserführung Vorderteil
530767	Kugelhahn, 2xG3/8
530775	Y-Stutzen
530777	Einschraubstutzen
530778	Verbindungsstutzen
800570	Wasserschlauch ID12x1700
800571	Wasserschlauch ID8x60
800572	Wasserschlauch ID8x200
73.1986	Schlauchbride
73.2049	GK-Kupplung mit Nippel
73.3483	GK-Kupplung mit Aussengewinde

510036STM	Motor Typ F3SY74E4 mit Bremse
510207	Flanschdeckscheibe
510208	Flansch hinten
510223	Gleichrichter
510228	Bremse
510230	Flanschmutter M20x1.5
510355	Lagerschild A-Seite (vorne)
510356	Lagerschild B-Seite (hinten)
510395	Lüfterdeckel
510396	Lüfterflügel
510401	Klemmenbrett

800558	Schaltereinschub
510558	Schütz 5.5kW, 400V
510645	Oeffner-Element
510646	Tasterfeld mit Halter
510647	Schliesser-Element
510648	Membrane mit Rahmen
800565	Schalterhalterung mit PG, Schiene, Erdungs-Schraube

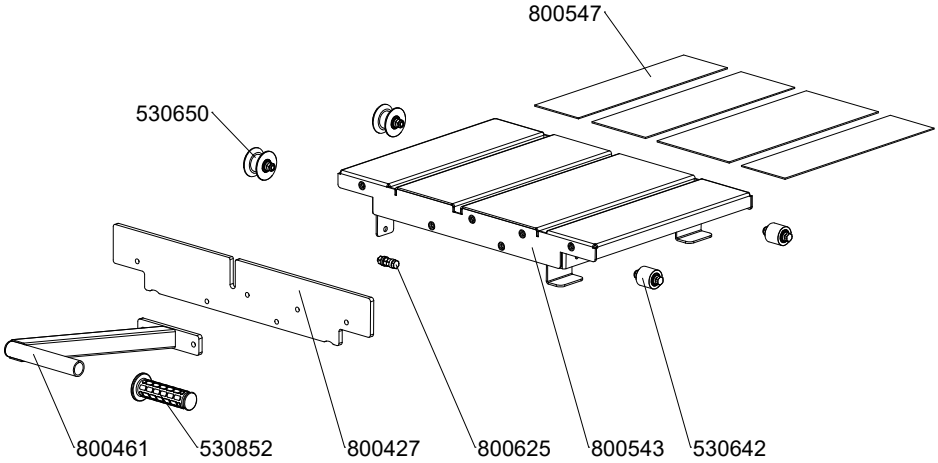
800559	Netzanschlusskasten
510511	Sicherungsbügel
510514	Steckdose zu Wasserpumpe
510608	Stecker CEE 16A Phasenwender
510657	Pumpenkabel
510659	Netzkabel
800566	Rohrabschluss mit Lüstenklemme, PG, Erdungs-Schraube

10. Explosionszeichnung

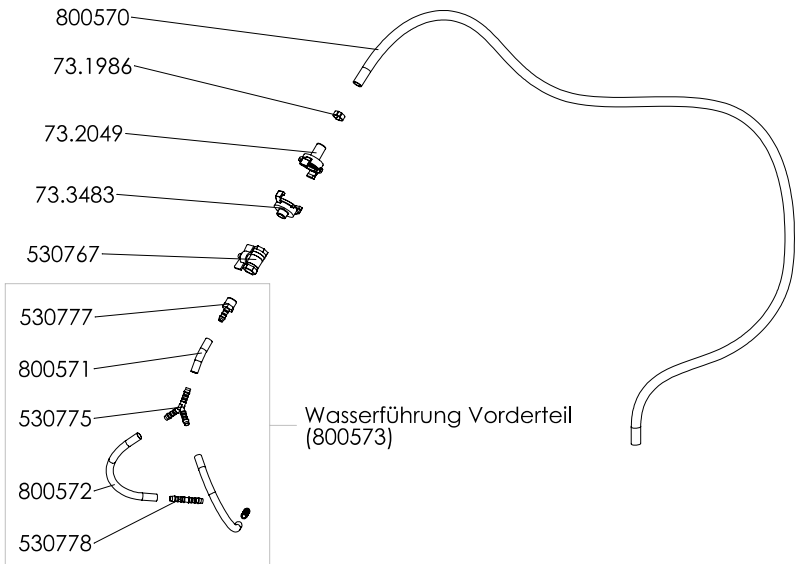


11. Detailzeichnungen

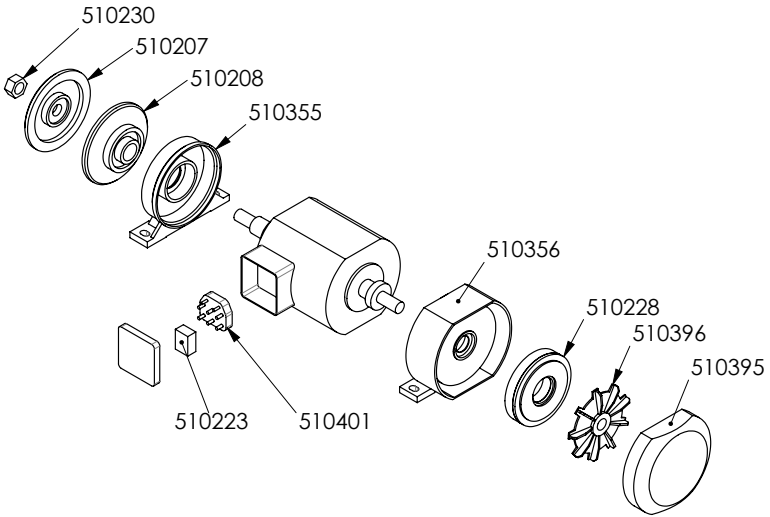
Tischwagen (800519)



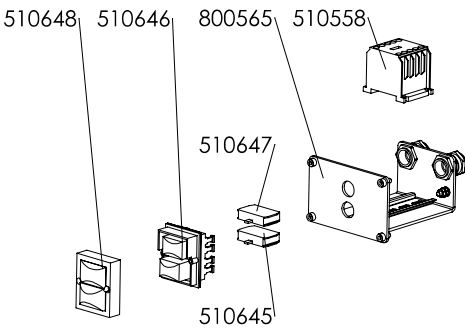
Wasserführung komplett (800560)



Motor (510036STM)



Schaltereinschub (800558)



Netzanschlusskasten (800559)

