

9. Ersatzteilliste

| | |
|---------------|--|
| 510579 | Schalter mit 230V-Typ12, 16A Steckdose |
| 510802 | Gabelschlüssel SW 30 |
| 510809 | Haltestange 6mm |
| 520000 | Blattfeder Federstahl |
| 520004 | Gasdruckfeder |
| 520214 | Spaltkeilklemmplatte 1 |
| 520214/2 | Spaltkeilklemmplatte 2 |
| 520281 | Führungsstange 730mm |
| 520283 | Führungsstange 800mm |
| 520444 | Schutzklappe |
| 520452 | Träger links |
| 520453 | Träger rechts |
| 520455 | Schutzblech |
| 520462 | Schutzleiste |
| 520468 | Schutzhaube |
| 520475 | Halteplatte Blattschutzarm |
| 520478 | Blattschutzarm |
| 520480 | Kreuzklemmstück |
| 520494 | Achse Schutzhaube |
| 520500 | Schutzkasten |
| 520501 | Haltewinkel Spaltkeil |
| 520989 | Schiebestock |
| 520990 | Suva-Stosgriff rechts |
| 520991 | Spaltkeil |
| 521000 | Masstab |
| 530692.2 | Kreuzgriff Wippe |
| 530852 | Gummihandgriff |
| 560002 | Maurerwinkel |
| 850500 | Verlängerungstisch |
| HM500SILENZIO | HM-Sägeblatt ø500 |
| Q 40/40/2 | Plastikstopfen |
| Q 50/50/4 | Plastikstopfen |
| 800179 | Bolzen |
| 800410L | Torsionsfeder links |
| 800410R | Torsionsfeder rechts |
| 800499 | Deckel |

| | |
|---------------|--|
| 520210 | Längsanschl. kpl. ohne F-Stange |
| 520200 | Klemmschraube mit Sicherungsfeder |
| 520219 | Klemmleiste inkl. Flügelmuttern |
| 520242 | Permaglide Bundbuchse 20 mm |
| 520299 | Anschlagführung Parallel |
| 520306 | Längsanschlagleiste 570mm |

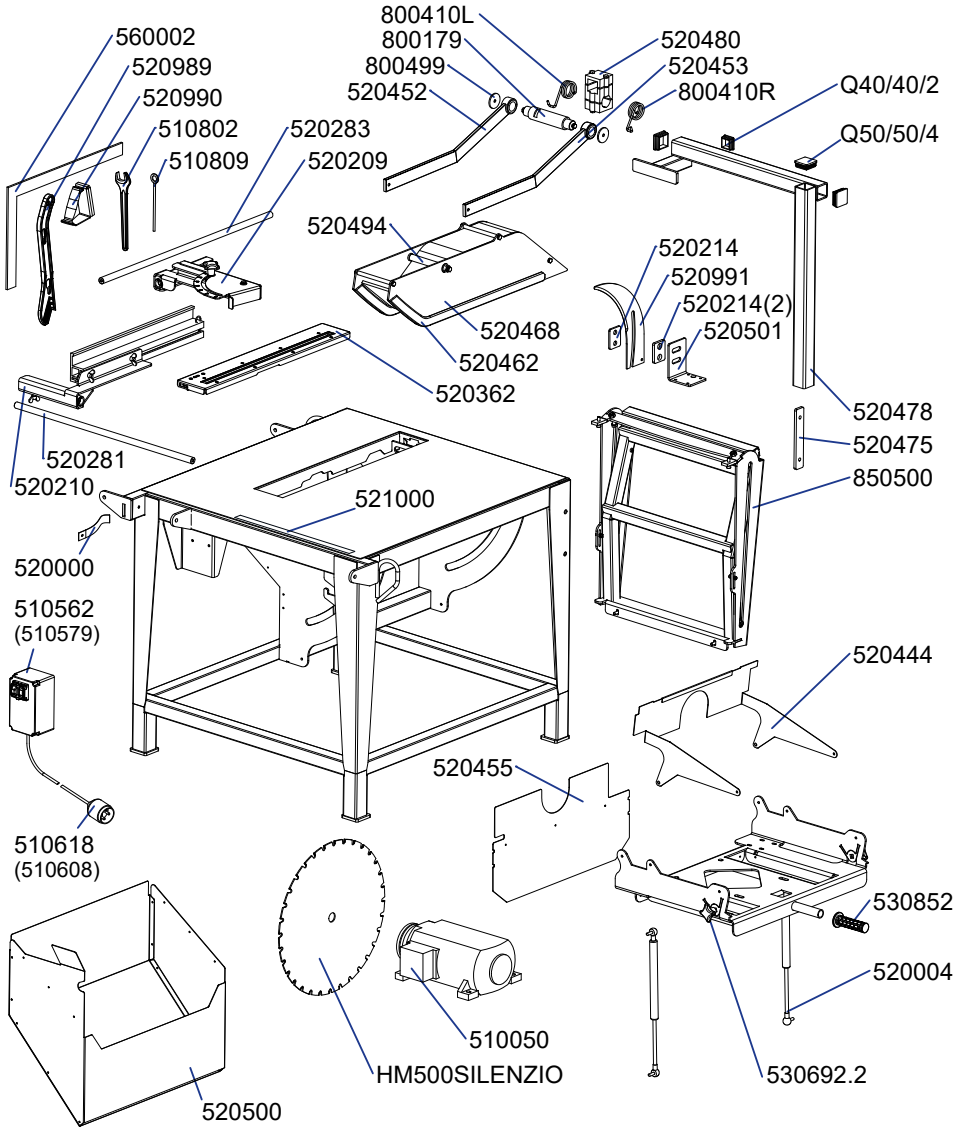
| | |
|---------------|---|
| 520209 | Gehrungsanschl. kpl. ohne F-Stange |
| 510362 | Kugellager 608 2RSR (ZK) |
| 520237 | Gehrungswinkel mit Skala |
| 520242 | Permaglide Bundbuchse 20 mm |
| 520300 | Anschlagführung Gehrung |
| 530692 | Kreuzgriff Gruguss, M12 |

| | |
|---------------|----------------------------------|
| 520362 | Tischeinlage komplett |
| 520363 | Profilleiste ALU zu Tischeinlage |
| 520364 | Leiste zu ALU-Profil |

| | |
|---------------|------------------------------------|
| 510050 | Motor Typ K 75 S/2 (5,0 kW) |
| 1317938 | Keil zu Motor K75 |
| 510234 | Flansch Deckscheibe zu Motor K75 |
| 510235 | Flansch Hinterteil zu Motor K75 |
| 510221 | Bremse zu Motor K75 |
| 510221A | Bremsscheibe zu Motor K75 |
| 510227 | Gleichrichter zu Motor K75 |
| 510230 | Flanschmutter zu Motor K75 |
| 510348 | Lagerschild A-Seite zu Motor K75 |
| 510349 | Lagerschild B-Seite zu Motor K75 |
| 510365 | Kugellager 6007.ZZ zu Motor K75 |
| 510382 | Lüfterdeckel zu Motor K75 |
| 510383 | Lüfterflügel zu Motor K75 |

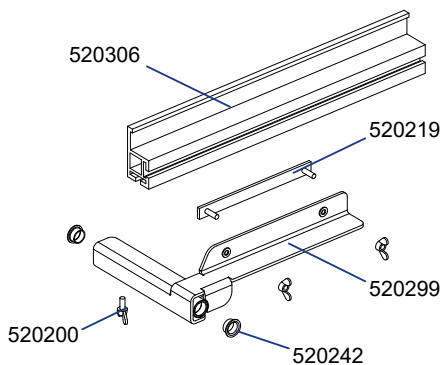
| | |
|---------------|---------------------------------------|
| 510562 | Schalter Tripus KLKU 11A, 400V |
| 800645 | Schalter Wippenbetätigt 2-Polig |
| 510405 | Not-Aus Taster zu Tripus |
| 510503 | Membrane zu Tripus |
| 510508 | Überlastschutz 11 A |
| 510576 | Schütz, 400V-50Hz 7.5kW 16A |
| 510581.1 | Kontakträger kpl. Ein/Aus |
| 510582 | Rahmen blau zu Tripus Schalter |
| 510618 | Stecker CEE 16A |
| 510608 | Stecker CEE 16A, Phasenwender |

10. Explosionszeichnung

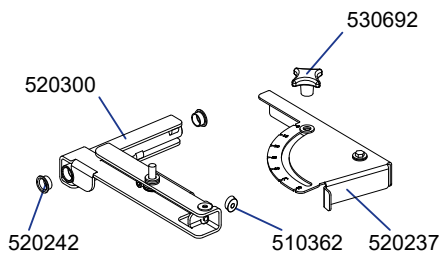


11. Detailzeichnungen

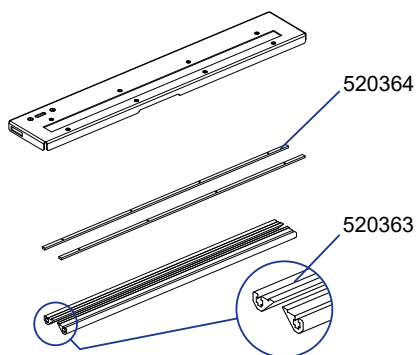
Längsanschlag (520210)



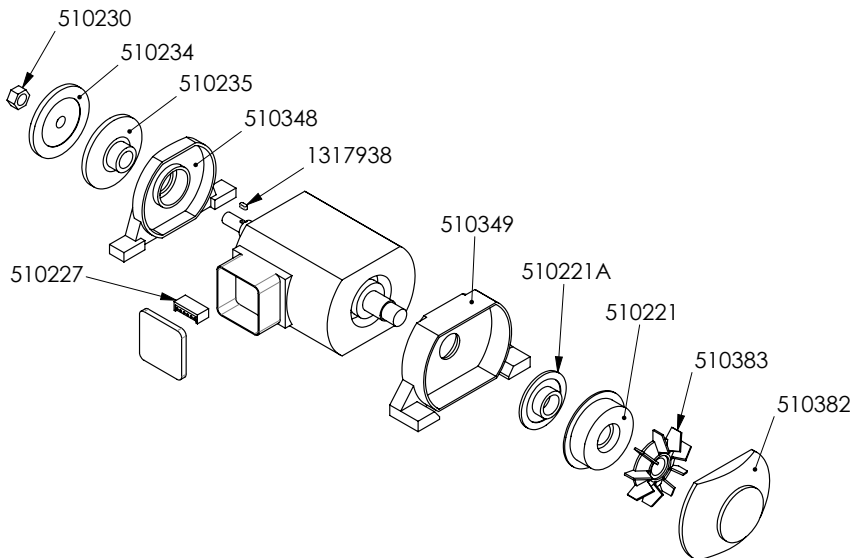
Gehrungsanschlag (520209)



Tischeinlage (520362)



Motor 5 kW (510050)



Schalter 11A (510562)

